

Vorfilter Maxi Plus

Einbau- und Montageanleitung

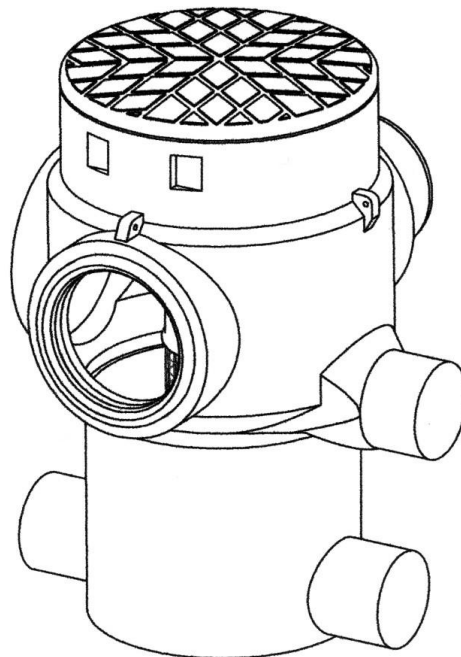
Vorfilter Maxi Plus

[\(Seite 2-6\)](#)

Assembly instructions and mounting guide

Prefilter Maxi Plus

[\(Page 7-11\)](#)



Einbau- und Montageanleitung

Vorfilter Maxi Plus

Hinweis:

Die Befolgung und Berücksichtigung der in dieser technischen Dokumentation und der Dokumentationen der mit diesem Produkt in Verbindung stehender Komponenten enthaltenen Angaben sind Bestandteil der Garantiebedingungen.

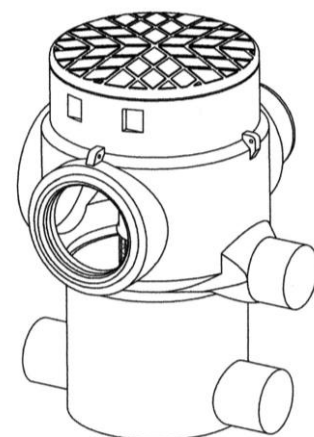
Inhaltsübersicht

1. Einsatzbereich	2
2. Funktion	3
3. Hauptabmessungen	4
4. Betrieb und Wartung	4
5. Besondere Ausstattungen	5
5.1. Laubfangkorb (Zubehör)	5
5.2. Anschluss DN 110.....	5
6. Einbau begehbare Version.....	6

1. Einsatzbereich

Der Vorfilter Maxi Plus wird unterirdisch eingebaut und dient der Reinigung des Wasserzuflusses von Anlagen zur Versickerung und/oder der Nutzung leicht verschmutzten Regenwassers. Er hat keinen Höhenversatz.

Der Vorfilter Maxi plus ist ausgelegt gemäß DWA-M 153. Die technische Ausstattung des Filters ist für einen maximalen Belastungseintrag vorgesehen, wie er von Hofflächen, PKW-Parkplätzen und wenig befahrenen Straßen verursacht wird (DWA-A 138 Tabelle 1 Punkte 1 bis 5; 1/02).



Anlieferungszustand:
Maxi Plus vormontiert

Maximale Anschließbare Flächen:

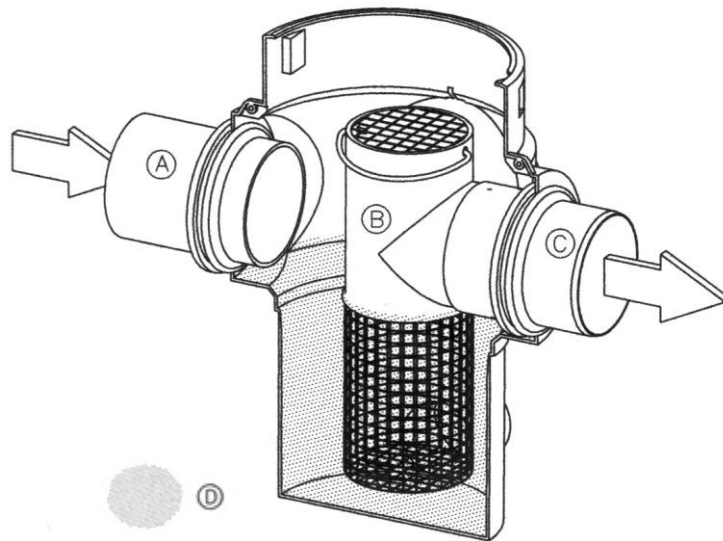
Fläche, Belastung	maximale Fläche [m²]
Dach- und Terrassenflächen	500
Straßen mit <300 Kfz/d, PKW-Parkplätze mit wenig Verkehr, Rad- und Gehwege	125
Straßen mit 300 – 5000 Kfz/d	20

Die einzelnen Flächen können anteilig kombiniert werden. Nähere Informationen dazu sind beim Service erhältlich.

Durch Parallelschaltung mehrerer Filter lässt sich die anschließbare Fläche vergrößern.

Die Einbautiefe des Filters lässt sich durch den Einsatz einer Rohrverlängerung (Bestell-Nr. RWZT2153; Technische Dokumentation DORW3108) beliebig gestalten.

2. Funktion



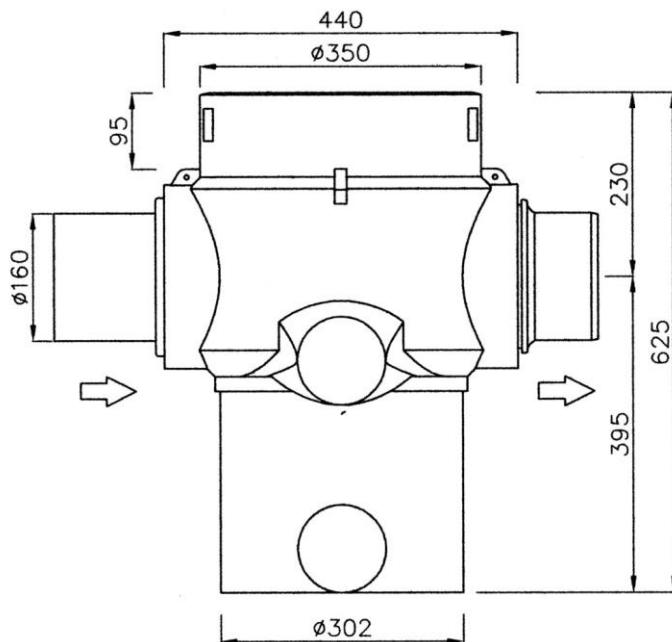
Das Regenwasser fließt durch den Zulauf (A) in das Filtergehäuse, dringt von außen durch die Maschen in die Filterpatrone (B, Maschenweite 0,5 mm) und fließt gereinigt durch den Ablauf (C) in die nachgeschaltete Anlage.

Im Filtergehäuse setzen sich Partikel einer bestimmten Größe, die schwerer als Wasser (D) sind, nach unten ab. Dieser Absetzvorgang wird begünstigt durch lange Wege (Verweilzeiten) und Verwirbelungen im Filter, die durch Filterpatrone als Strömungshindernis bewirkt werden. Durch ihre Größe bildet sie einen großen Eintrittsquerschnitt zum Ablauf, in dem die Strömungsgeschwindigkeiten entsprechend gering sind und sich damit positiv auf Absetzvorgänge auswirken.

Das Absetzen von Partikeln leichter als Wasser wird durch die Filtermaschen begünstigt, an denen zunächst nur kleine Partikel oder Tröpfchen mit entsprechend wenig Auftrieb haften. Durch weitere hinzukommende kleine Partikel oder Tröpfchen entstehen nach und nach größere mit entsprechend größerem Auftrieb, die aufsteigen (Koaleszenzeffekt).

Ein Aufwirbeln abgesetzter Partikel (Remobilisierung) bei Starkregen wird durch die strömungsberuhigende Geometrie des Filters, insbesondere der großen Eintrittsfläche in die Filterpatrone, behindert sowie durch die Maschenweite des Filtergewebes auf Partikel einer Größe von maximal 0,5 mm begrenzt.

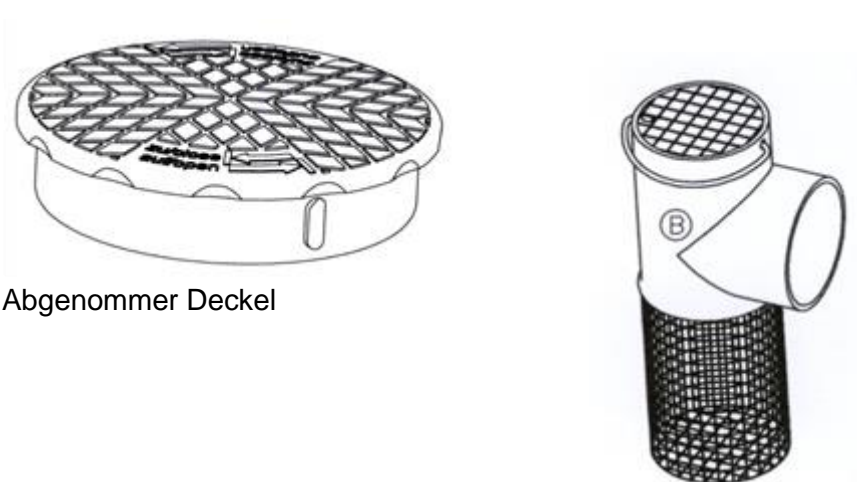
3. Hauptabmessungen



4. Betrieb und Wartung

Der Deckel lässt sich durch eine kurze Drehung bis zum Anschlag und anschließendes Hochziehen sehr einfach öffnen und ermöglicht so eine Sichtkontrolle zur Feststellung der Menge der im Filter abgeschiedenen Verschmutzungen.

Vor der Entfernung von Verschmutzungen sollte die Filterpatrone aus dem Filter ausgebaut (horizontales Abziehen und Herausnehmen) und gereinigt werden.

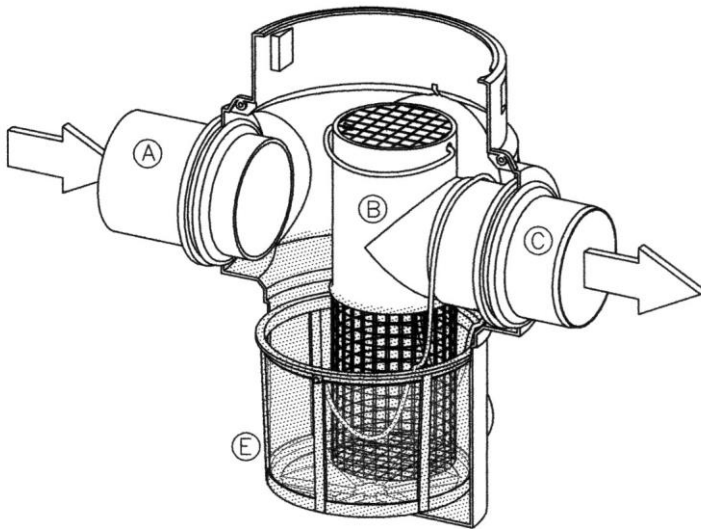


Abgenommener Deckel

Ausgebaute Filterpatrone

5. Besondere Ausstattungen

5.1. Laubfangkorb (Zubehör)

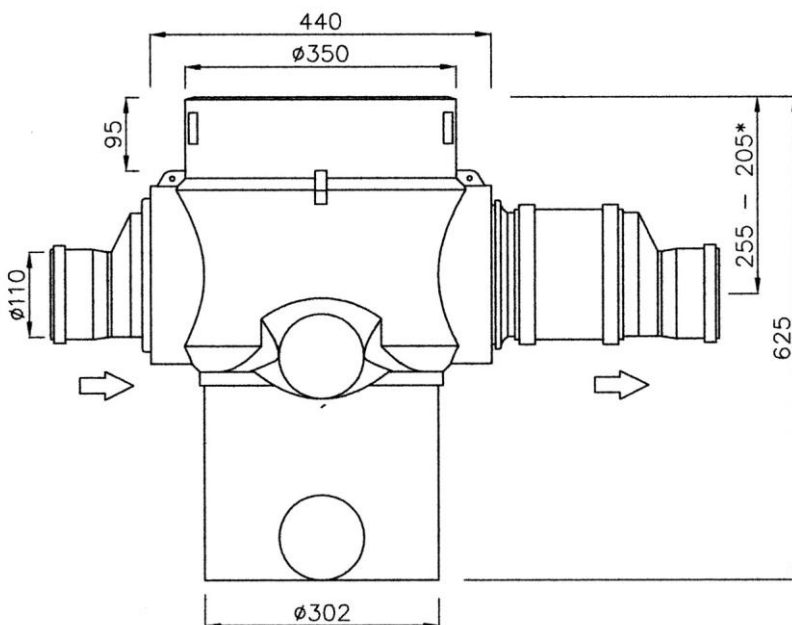


Der Laubfangkorb (E) erleichtert die Entnahme eingetragener Verschmutzungen. Sein Ausbau erfolgt nach Ausbau des Filtereinsatzes (B, siehe auch Punkt 4.) mittels Herausziehen am Entnahmeseil.



E: Laubfangkorb, rechts ausgebaut
A, B, C: siehe Punkt 2.

5.2. Anschluss DN 110



Der Anschluss an Leitungen DN110 erfolgt bauseits und kann mit handelsüblichen KG-Rohr realisiert werden (2 Reduzierungen; 1 Überschiebmuffe, siehe Zeichnung links.
* exzentrische Reduzierstücke ermöglichen eine Feineinstellung der Einbautiefe.

6. Einbau begehbare Version

Baugrube: Bei der Standortwahl und der Gestaltung ist zu vermeiden, dass Beschädigungen an vorhandenen Leitungen, der Vegetation oder Gebäuden entstehen. Letzteres gilt für besonders für tiefe Gruben in Gebäudenähe (näheres auf der Info-Hotline).

Verfüllmaterial: Das Verfüllmaterial sollte tragfähig, gut verdichtbar, frostsicher sein, am besten ein weitgestuftes Sand- Kiesgemisch (z.B. Körnung 0/32). Nicht verwendbar sind bindige Böden wie Mutterboden oder stark lehmhaltige Böden wie Hangschutt. Aushub kann verwendet werden, wenn den am Anfang dieses Abschnitts genannten Kriterien entspricht

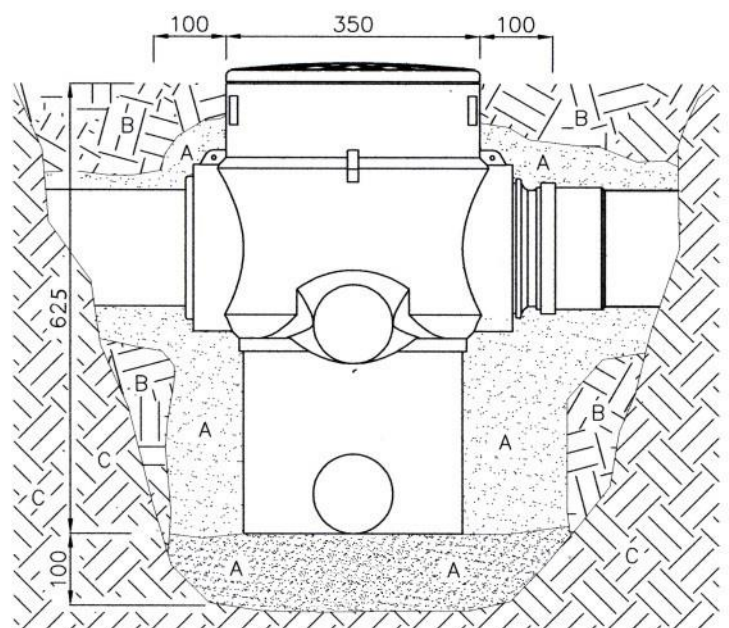
Anschlussleitungen: es ist unbedingt darauf zu achten, dass die Ablaufleitung ein gleich großes oder stärkeres Gefälle vom Filter aufweist als das Gefälle der Zulaufleitung zum Filter. Bei Nicht-Beachtung läuft der Filter bei starken Regenereignissen über oder weniger gut gefiltertes Wasser fließt aus dem Filter.

Ablauf des Einbaus

1. Aushub der Baugrube.
2. Herstellen einer etwa 100 mm dicken Bettung aus Verfüllmaterial, gut verdichten. (Maschine, oder drei Arbeitsgänge mit Handstampfer 15 Kg)
3. Einsetzen und ausrichten des Filters, Rohrverbindungen anschließen.
4. Verfüllen mit Verfüllmaterial in etwa 100mm dicken Lagen. Die Dicke des Verfüllmaterials um das Filtergehäuse sollte ca. 100 mm betragen. Der Rest der Lage kann mit Aushub verfüllt werden. Die Lagen sind einzeln zu verdichten, z.B. mit 15 Kg Handstampfer, ohne Maschineneinsatz.

Diese Art der Verfüllung sollte bis etwa 100 mm unter Geländeoberkante durchgeführt werden.

5. Die restliche Verfüllung ist beliebig.



- A. Verfüllmaterial gemäß Punkt 6.
- B. Verfüllung mit Aushub o.ä.
- C. Anstehender Boden.

www.premiertechaqua.de

Technische Änderungen und Rechte vorbehalten. Keine Haftung für Druckfehler.
Die Inhalte der technischen Dokumentation sind Bestandteil der Garantiebedingungen
Es sind bei Planung und Einbau die einschlägigen Normen und andere Regelwerke sowie die Unfallverhütungsvorschriften zu beachten.

Assembly instructions and mounting guide

Prefilter Maxi Plus

Important notice:

The contents of this technical documentation and corresponding manuals are a component of the guarantee terms

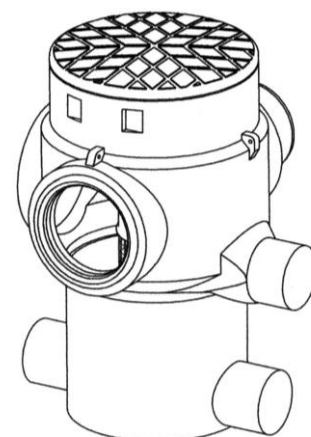
Contents

1. Application area	7
2. Function	8
3. Main dimensions	9
4. Operation and servicing	9
5. Special equipment.....	10
5.1 Leaf collecting basket.....	10
5.2 Connection to DN 110.....	10
6. Installation walk-on version	11

1. Application area

The pre-filter Maxi Plus is installed underground and cleans the inflow water before it enters the rainwater container. It has no height offset.

The pre-filter Maxi plus is laid out according to DWA M 153. The technical equipment of the filter is designed for a maximum load such as courtyard surfaces, passenger car parking areas and less used streets (DWA-A 138 chart 1 Points 1 to 5; 1/02).



MaxiPlus pre-assembled

Maximum collection surfaces:

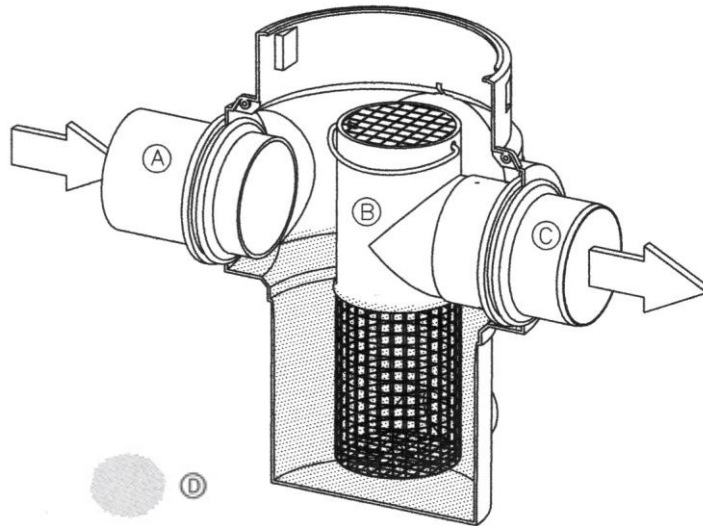
Surface, load	Max. surface [m ²]
Roof surfaces and terrace surfaces	500
Streets with <300 cars/d, car parking areas with less traffic, bicycle lanes and pavement	125
Streets with 300 – 5000 cars/d	20

The single surfaces can be combined proportionately. More detailed information is available with the service.

By parallel connection of several filters the collection surface can be increased.

The installation depth of the filter can be increased by adding a pipe extension (order No. RWZT2153; technical documentation DORW3108).

2. Function



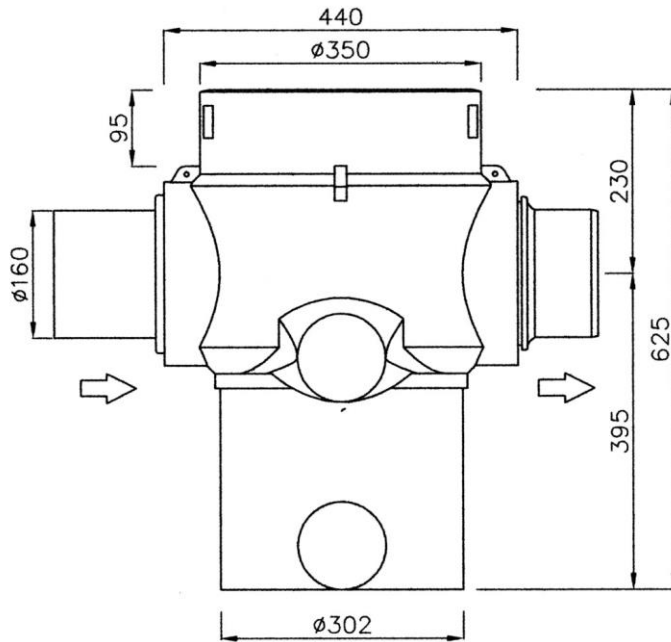
The rainwater flows through the inflow (A) into the filter case, then through the meshes into the filter cartridge (B, mesh width 0.5 mm) and the cleaned water flows out through the outflow (C) into the tank.

Particles of a certain size, which are heavier than the water, settle in the filter case (D). This settling process is improved by the retention time and design of the filter cartridge.

Settling of particles lighter than water is improved by the filter meshes in which only small particles or droplets, with accordingly few impetus, stick. Other incoming small particles or droplets form bit by bit by the bigger impetus which rises (coalescence effect).

Because of the design of the filter case – remobilisation, the large entry pipe and the mesh width of the filter (size of maximum 0.5 mm)- heavy rainfall will not impair the quality of filtered water.

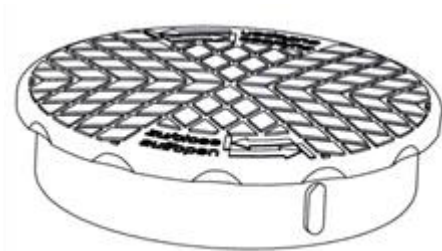
3. Main dimensions



4. Operation and servicing

The cover can be very simply opened by turning and pulling up. This allows you to check the amount of the debris produced in the filter.

Before removing any debris, the filter cartridge has to be removed from the filter and then cleaned.



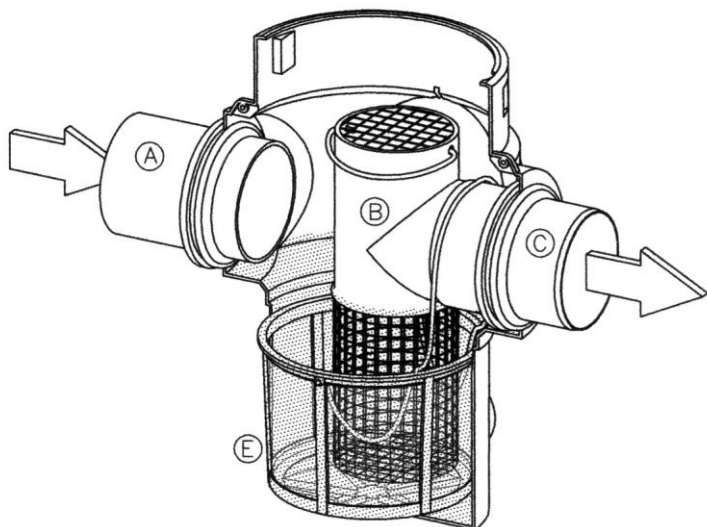
Removed cover



Dismounted filter cartridge

5. Special equipment

5.1 Leaf collecting basket (accessory)

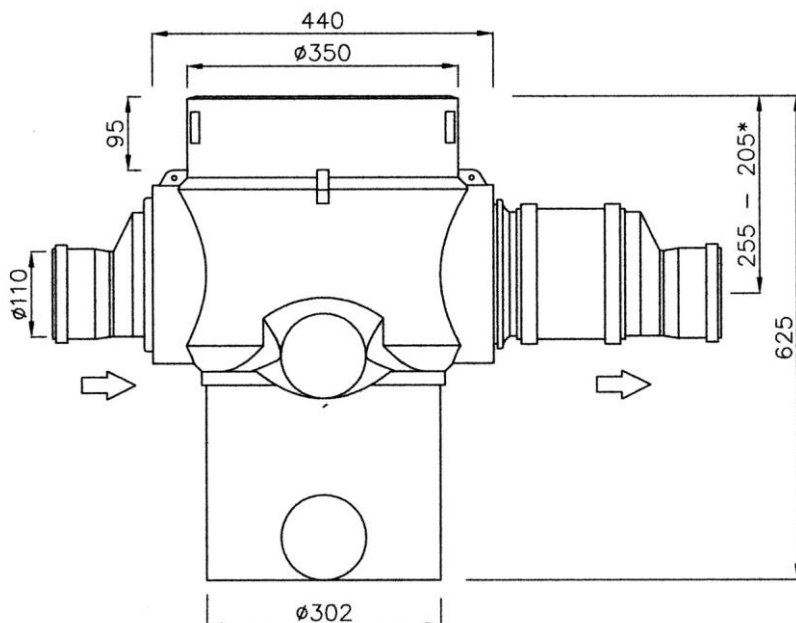


The leaf collecting basket (E) eases the removal of built up debris. It is taken out after removing the filter cartridge (B, see also point 4.) by means of the withdrawal rope.



E: leaf collecting basket, on the right removed
A, B, C: see point 2

5.2 Connection to DN 110



The connection to pipes DN110 can be carried out with customary KG pipe (2 reductions; 1 slip-on sleeve, see drawing on the left).

* other reducers allow a fine adjustment of the installation depth.

6. Installation walk-on version

Excavation pit: Care must be taken to avoid damage to existing pipework, vegetation or buildings, when installing the MaxiPlus filter. The latter is especially important when there is a deep installation of the MaxiPlus filter.

Filling material: The filling material should be load-bearing, well compacted, frost free, ideally this would be a wide-graded sand-/gravel mixture (e.g., grain size 0/32). Do not backfill with material such as topsoil, rubble or clay soil. Excavated soil can only be used if it corresponds to the above mentioned criteria.

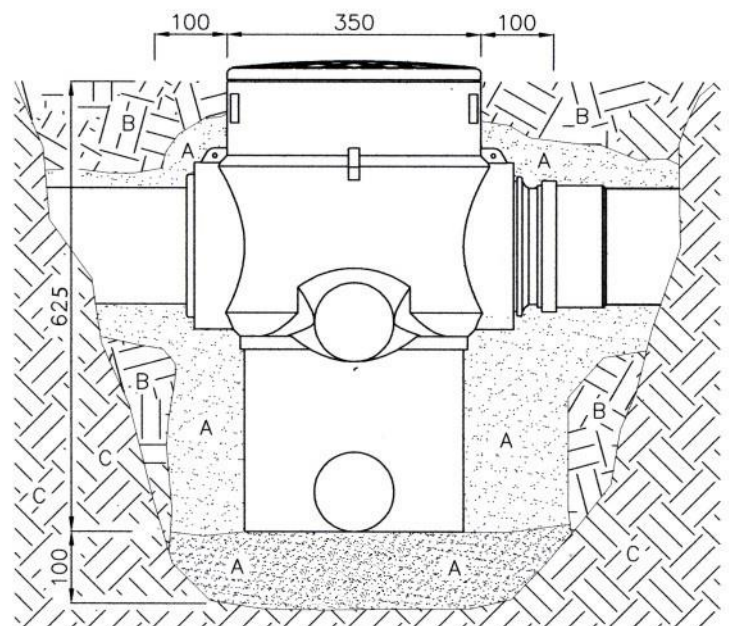
Connection pipes - it is very important that the outflow pipe has an incline equal to or greater than the incline of the inflow pipe to the filter. Failure to observe this will cause the filter to back up/overflow during heavy rainfall. This also applies to the auxiliary overflow.

Installing the Maxi Plus filter

1. Excavate the hole.
2. Lay a 100 mm thick bed of filling material, compact it well (machine, or three operations with hand tamper 15 kg / squared timber or similar)
3. Insert and adjust the filter, attaching the pipe connections.
4. Fill in the filling material in about 100 mms thick layers. The thickness of the filling material around the filter body should be about 100 mms. The rest of the layer can be filled with excavated earth. Every layer has to be compacted, e.g. with a hand tamper 15 kg / squared timber or similar mechanical device.

This kind of filling should be carried out up to 100 mms from the top edge of the ground.

5. The rest filling can be chosen arbitrarily



- A Filling material according to point 6
B Filling with excavation or similar
C upcoming ground

Premier Tech Aqua GmbH
Telefonische Fachberatung: +49-(0)38847-6239-0
www.premiertechaqua.de
ptad@premiertech.com