



***primajimky.cz***

**Návod na montáž a instalaci  
Poklop TwinCover**



## 1. Obecné

### 1.1 Zatížení poklopu

Poklop na nádrž je navržen pro zatížení až do 150 Kg.

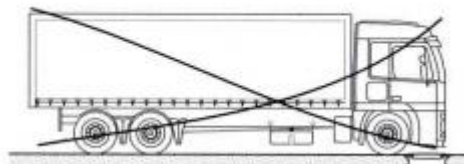


### 1.2 Vnitřní malý kryt

Vnitřní malý kryt může být otevřen nadzvednutím a pootočením.

Kryt může být úplně vyjmut odmontováním čepu (E) z otočného kloubu.

Po výměně transportního ochranného šroubu, bude jakékoli neoprávněné otevření poklopu obtížné.



### 1.3 Přehled



A Aretační šroub

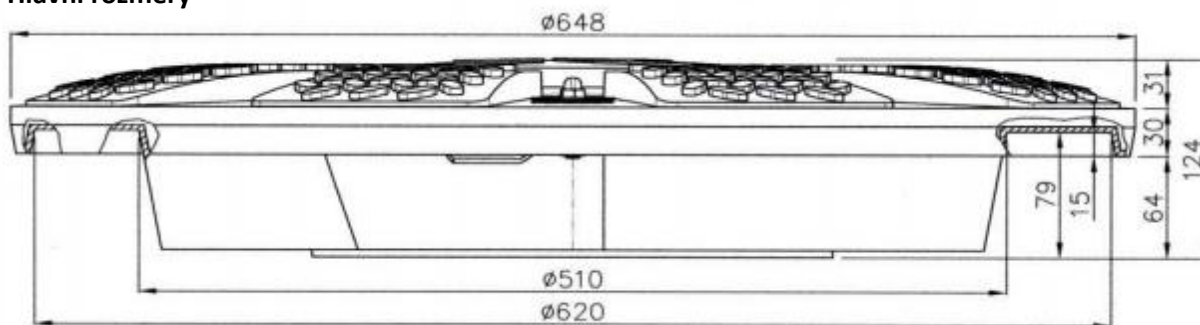
B Šroub bezpečnosti západky

C Adaptér pro aretační šroub (viz. 2.2.1)

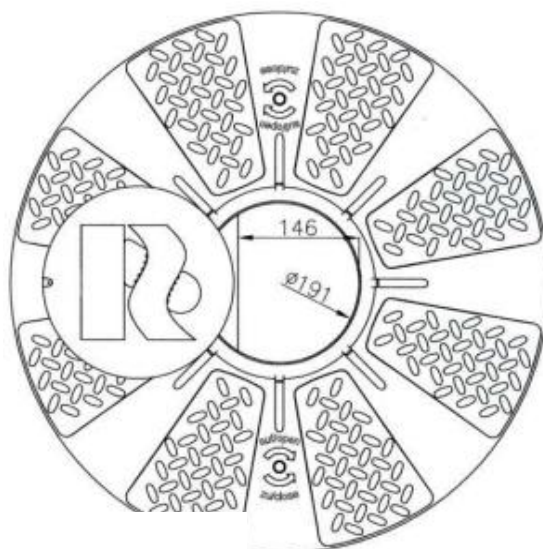
D Vnitřní malý kryt

E Čep

### 1.3 Hlavní rozměry



Poklop TwinCover pasuje na všechny vstupy našich výrobků a rámy o nominálním rozměru 600 mm odpovídajícím DIN 19596.

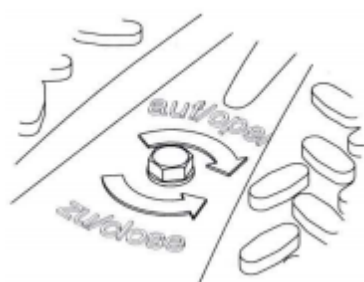


Obrázek 3

## 2. bezpečnosti zaprava

### 2.1 Funkce, příklad s nástavcem šachty VS

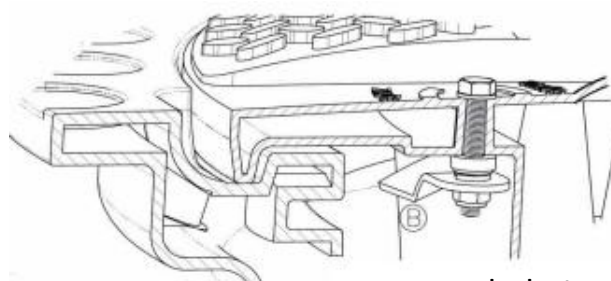
Poklop TwinCover je připraven pro instalaci na nástavec šachty VS



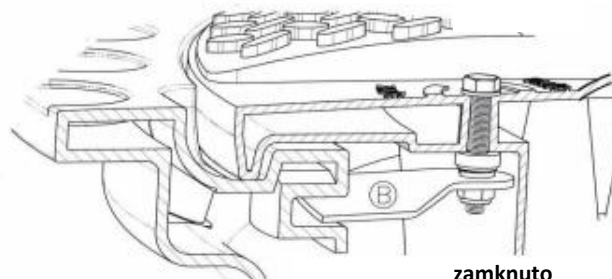
Otočení šestihřanné hlavičky šroubu v horní části poklopu (B) uzamkává a odemkává bezpečnostní západku. Bezpečnostní západka se uzamkne o kapsu zámku nebo stěnu revizní šachty. (bod 2.2.1)

Je potřeba potočit jen o 1/4.

Směr otáčení je vyobrazen na vrchní straně poklopu.

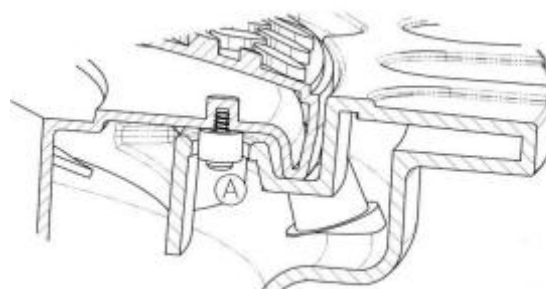


odemknuto



zamknuto

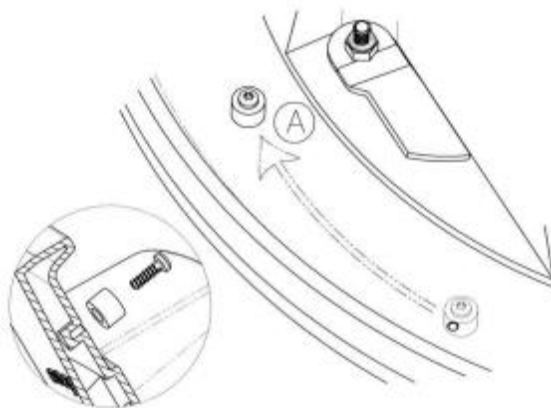
Aretační šroub (A) zabraňuje otáčení poklopu. Musí být zafixovaný ve správné pozici vůči nástavci šachty a nebo inspekční šachtě nádrže.



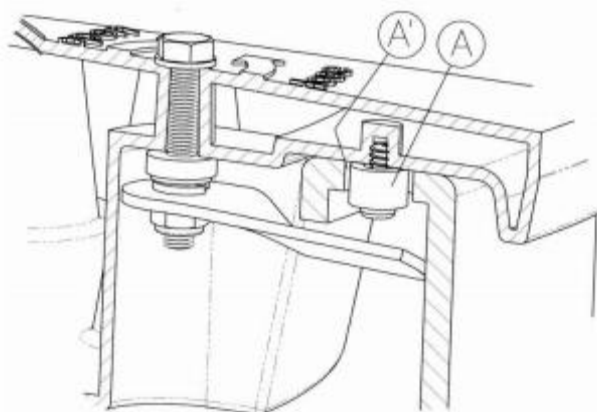
## 2.2 Montáž do inspekční šachty (přímo na nádrž nebo na 2008 Nástavec šachty VS)

### 2.2.1 Před montáží

Aretační šroub je vyšroubován a znovu usazen ve správné pozici v poklopu (C v bodě 1.3)

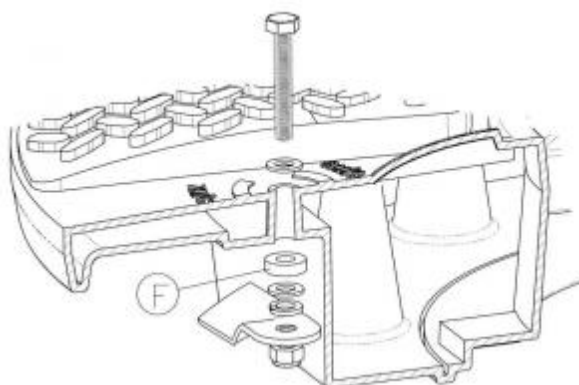


Obrázek vpravo ukazuje bezpečnostní západku v inspekční šachtě v pozici uzamčeno.

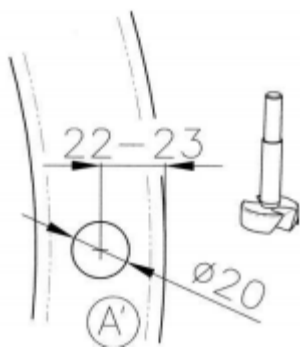


### 2.2.2 Štelování hloubky šroubu bezpečnostní západky

Pokud lze poklop snadno nadzvednout i když je uzamčený, lze jej upravit vyjmutím plastové rozpěrky (F, 5 mm vysoká). Pokud je zámek poklopu příliš těsný, lze jej uvolnit přidáním dalších rozpěrek nebo podložek do pozice F. Při montáži by měl být utahovací moment matice a šroubu asi 25 Nm.



### 2.2.3 Změna nastavení poklopu



Při inspekční šachtě přímo na nádrži by měl být vyvrtaný otvor pro aretační šroub vyrovnaný s poklopem. Pokud je toto třeba doladit, je možné vyvrtat další otvor A, viz. obrázek vlevo.

Poznámky:





