

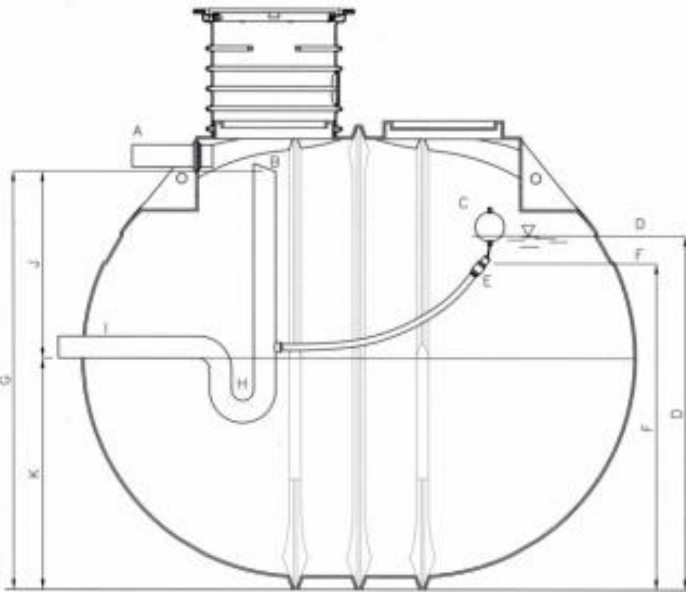


***primajimky.cz***

**Technická dokumentace a schematický  
diagram  
Retenční nádrže**

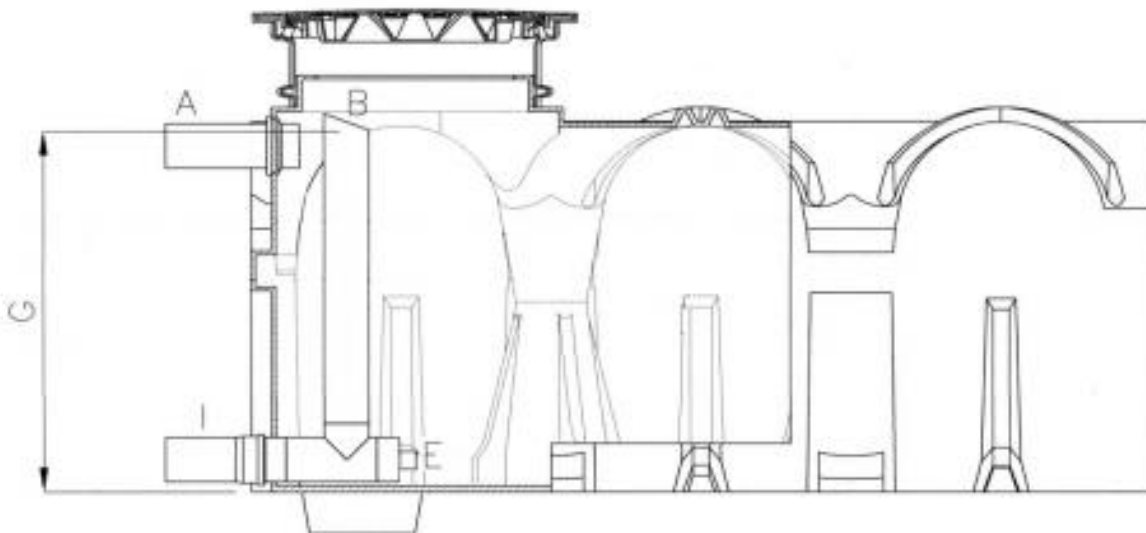


### Příklad BL II nádrž



- a) Přítok
- b) Bezpečnostní přepad: do vsakování (většinou), možná i další provedení
- c) Plovák, udržuje hladinu vody nad vstupem přepadu (E;D-F) a udržuje tak konstantní průtok
- d) Současná hladina vody
- e) Vstup přepadu s filtrem a kontrolou průtoku
- f) Současná výška přepadu
- g) Maximální hladina vody
- h) Sifon
- i) Přepad
- j) Retenční objem
- k) Využitelný objem (obrázek bez souvisejícího vybavení)

### Příklad F-Line nádrž



- a) Přítok
- b) Bezpečnostní přepad: do vsakování (většinou), možná i další provedení
- e) Vstup přepadu s kontrolou průtoku
- g) Maximální hladina vody
- i) Přepad



