



primajimky.cz

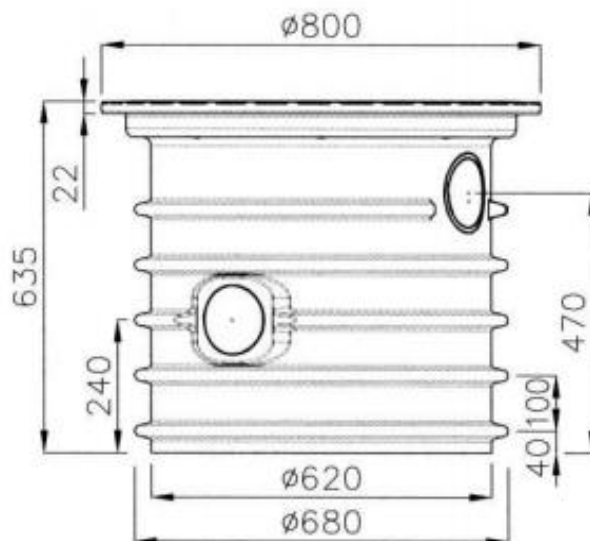
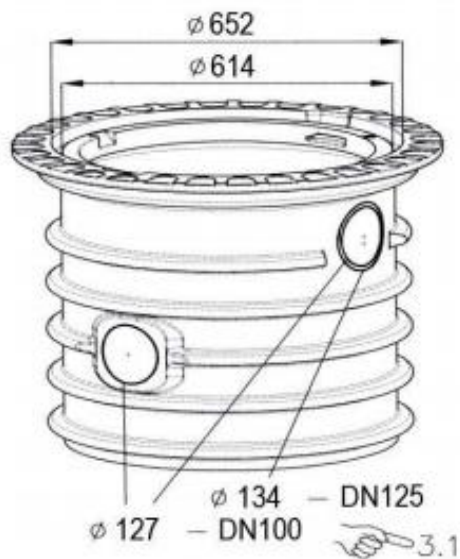
**Montáž a instalace
Nástavce šachty VS 60, VS 20 a BS 60**



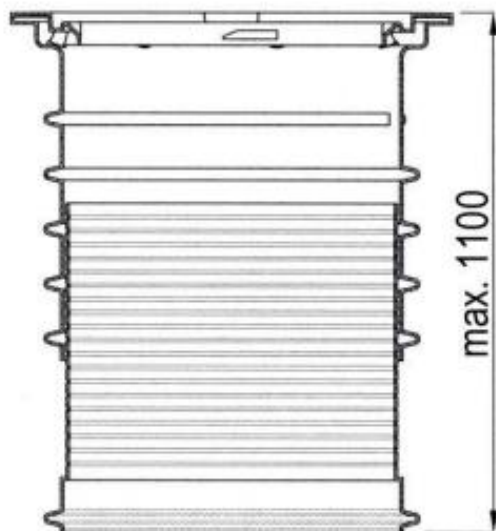
1. Rozměry

1.1 VS 60 + BS60

1.1.1 VS 60 + BS 60 Standardní rozměry

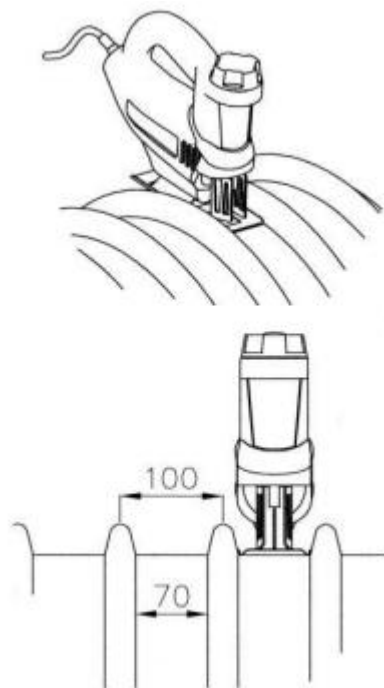


1.1.2 VS 60 + BS 60 Prodloužení



...pomocí mezikroužku (RWDS0045)
Mezikroužek může být zkrácen.
Hlubší usazení: 2 mezikroužky
(Pozor na maximální hloubku usazení!)

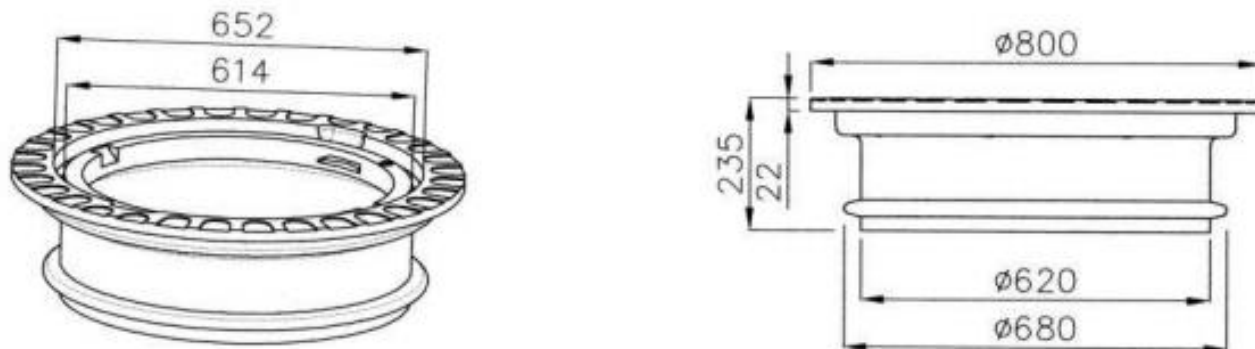
1.1.3 VS 60 + BS 60 Zkrácení



...pomocí přímočaré nebo ruční pily a podobně.

1.2 VS 20

1.2.1 VS 20 Standardní rozměry



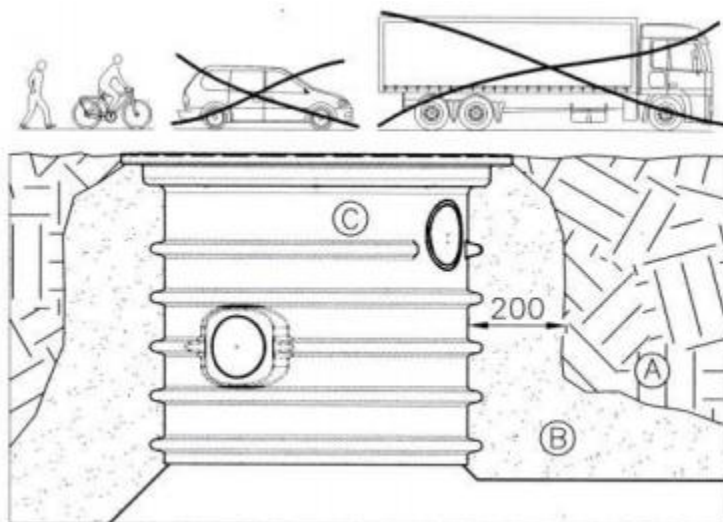
1.2.2 VS 20 Prodloužení



...pomocí mezikroužku (RWDS0045)
Mezikroužek může být zkrácen.
Hlubší usazení: 2 mezikroužky
(Pozor na maximální hloubku usazení!)

2. Instalace VS 60 a VS 20

2.1 Pochozí varianta



A: Výkop

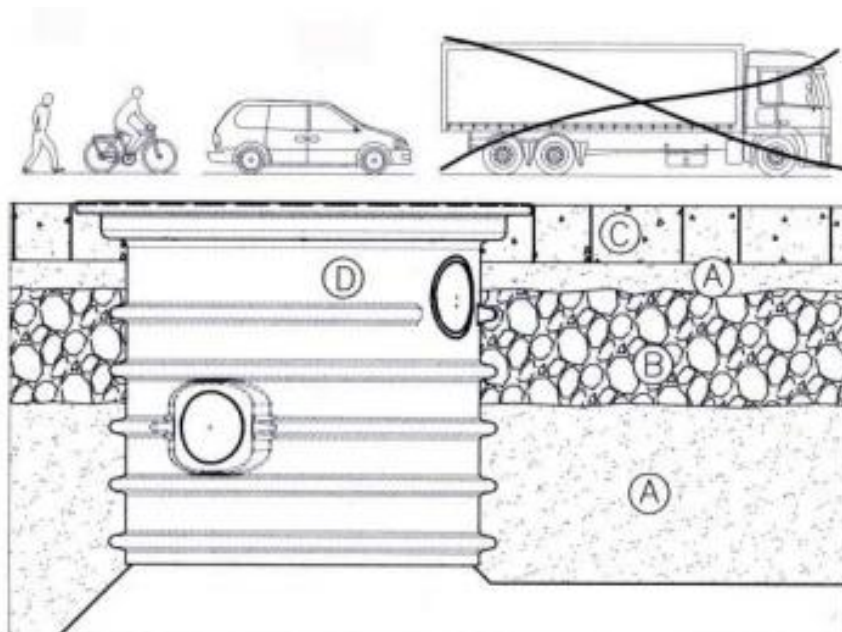
B: Zásypový materiál:

- kompaktní a propustný materiál bez ostrých hran (důrazně doporučujeme kulatý štěrk 8/16)
- materiál dobře upěchovat, granulace až 32 (např. 8/32, 8/16 apod.)
- pouze minimální množství bahna a jílu, žádné ostré předměty

A a B: Postup: Upěchujte po vrstvách o výšce 100 mm bez použití mechanizace pomocí ručního pěchovadla (přibližně 15Kg)

C: VS 60 nebo VS 20

2.2 Pojezdová osobním automobilem (jen BS 60)



A: Zásypový materiál:

- kompaktní a propustný materiál bez ostrých hran (důrazně doporučujeme kulatý štěrk 8/16)
- materiál dobře upěchovat, granulace až 32 (např. 8/32, 8/16 apod.)
- pouze minimální množství bahna a jílu, žádné ostré předměty

B: Štěrkové lože (přibližně 200 mm tlustá), granulace 2/45 a podobně

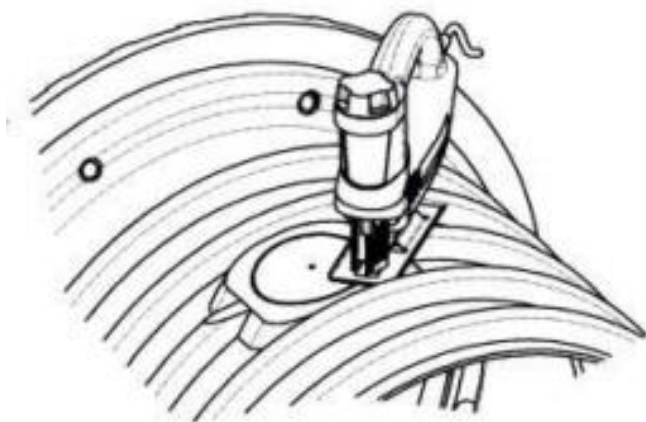
A a B: : Postup: Upěchujte po vrstvách o výšce 100 mm bez použití mechanizace pomocí ručního pěchovadla (přibližně 15Kg, 3x za vrstvu)

D: BS 60

C: Pojezdová vrstva, např. dlažba

3. Vstupní otvory

3.1 Oblasti vstupu VS 60 + BS 60



Oblasti vstupu mají kruhové značení pro pilu, průměr každého je vhodný pro lamelová těsnění DN 100 nebo DN 125, viz. 1.1.1. Vyřezání otvoru může být provedeno pomocí pily na otvory nebo přímočaré pily. (viz. obrázek)

Poznámky:

