

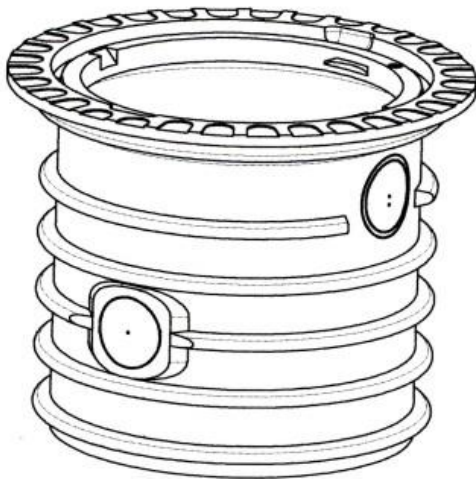
Verlängerungsschächte VS60, VS 20 und BS 60

Einbau- und Montageanleitung VS 60 , VS 20 und BS 60

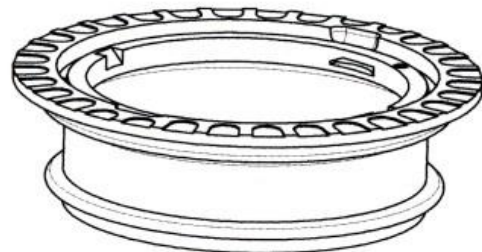
[\(Seite 2-4\)](#)

Assembly instructions and mounting guide Shafts extensions VS 60, VS 20 and BS 60

[\(Page 5-7\)](#)



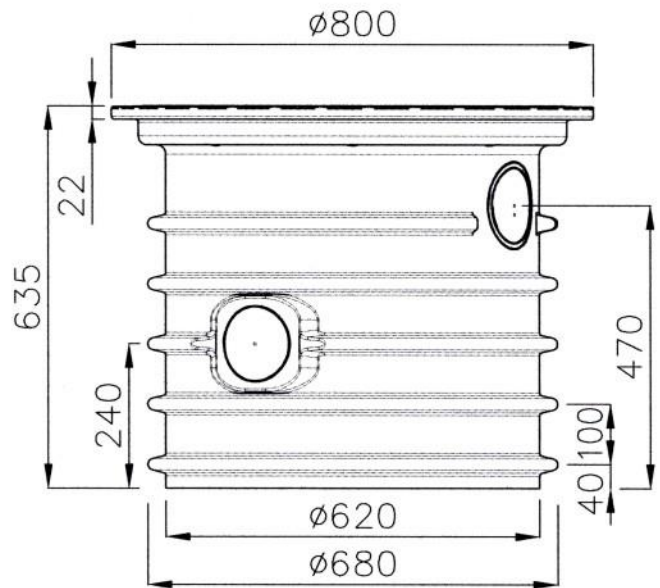
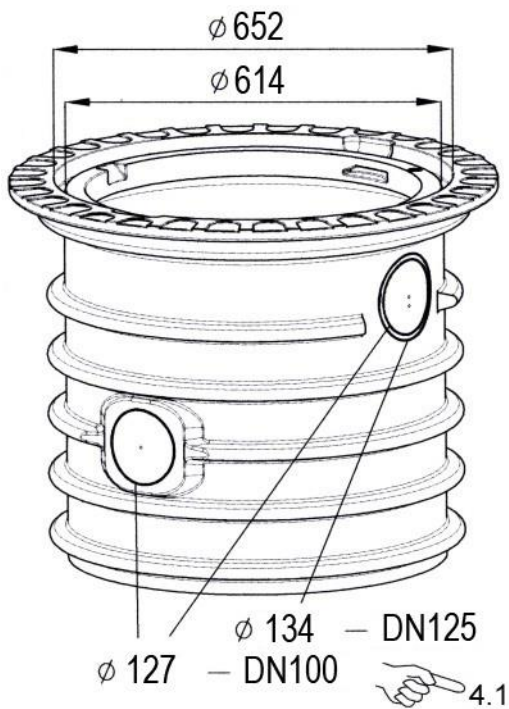
VS60 / BS60



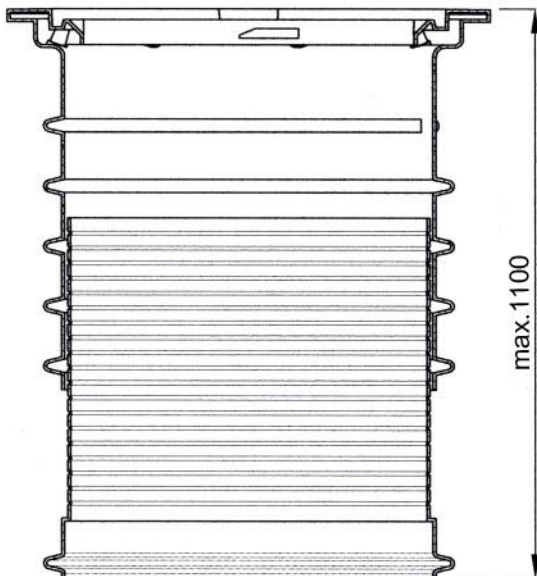
VS20

1. Maße VS 60 und BS 60

1.1 Standard-Maße

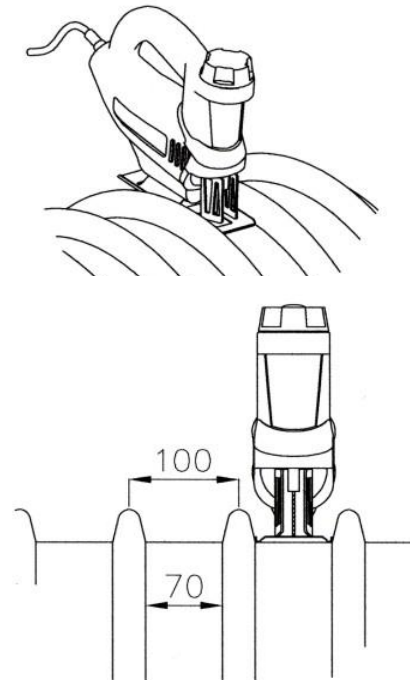


1.2 Verlängerung



.... mittels Zwischenring (RWDS0045).
Der Zwischenring kann gekürzt werden.
Sehr große Einbautiefe: 2 Zwischenringe
(maximal zulässige Einbautiefe beachten!)

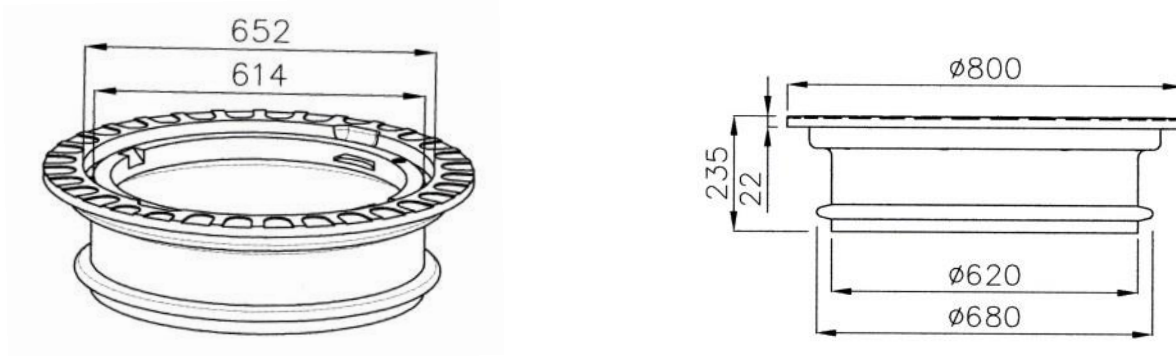
1.3 Kürzung



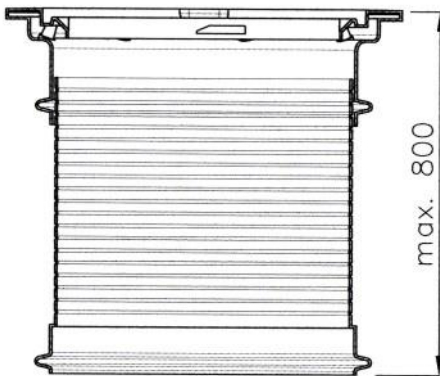
mittels Stichsäge, Fuchsschwanz o.ä.

2. Maße VS 20

2.1 Standard Maße



2.2 VS 20 -Verlängerung



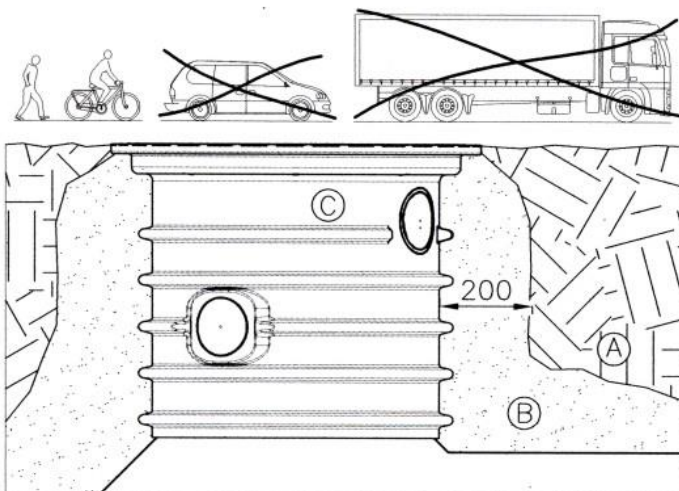
..... mittels Zwischenring (RWDS0045).

Der Zwischenring kann gekürzt werden.

Sehr große Einbautiefe: 2 Zwischenringe (maximal zulässige Einbautiefe beachten!)

3. Einbau VS 60 und VS 20

3.1 Begehbar



A: Aushub

B: Verfüllmaterial:

-gut verdichtbar, sickerfest, sickerfähig

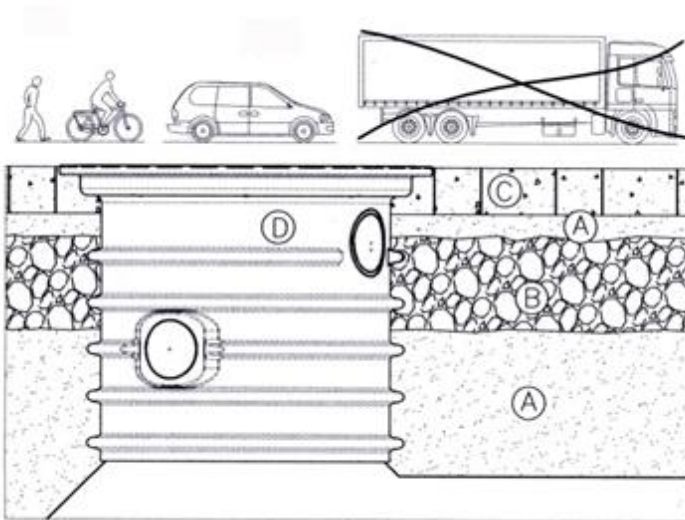
-feste Packung bildend: breites Kornspektrum bis 32 (Z.B. 0/32, 2/16 u.ä.).

-sehr wenig Ton/Schluff, nichts scharfkantiges

A und B: Verarbeitung: in einzelnen Lagen zu 100 mm ohne Maschineneinsatz mit Handstampfer (ca. 15 kg) verdichten

C: VS 20 oder VS 60

3.2 PKW befahrbar (nur BS60)



A: Füllmaterial:

- gut verdichtbar, scherfest, sickerfähig
- feste Packung bildend: breites Kornspektrum bis 32 (z.B. 0/32, 2/16 u.ä.).
- sehr wenig Ton/Schluff, nichts Scharfkantiges

B: Tragschicht (ca. 200 mm dick) aus Schotter, z.B. Kalkstein 2/45 oder gleichwertig

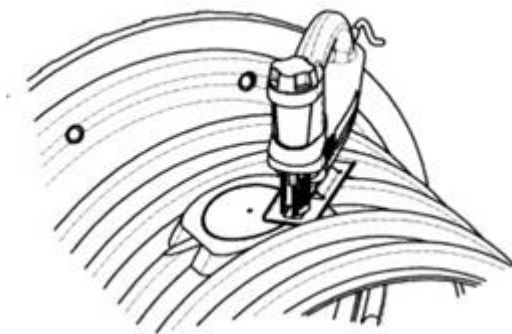
A und B: Verarbeitung: in einzelnen Lagen zu 100 mm ohne Maschineneinsatz mit Handstampfer (ca. 15 kg) verdichten; 3 Arbeitsgänge pro Lage

C: Belag der Verkehrsfläche, z.B. Verbundpflaster

D: BS 60: Maximale zulässige Einbautiefe (oft 1500mm) und **Überdeckungshöhe, mindestens 600mm**, des Behältertyps beachten!!

4. Besonderheiten

4.1 Anschlussflächen VS 60 + BS 60



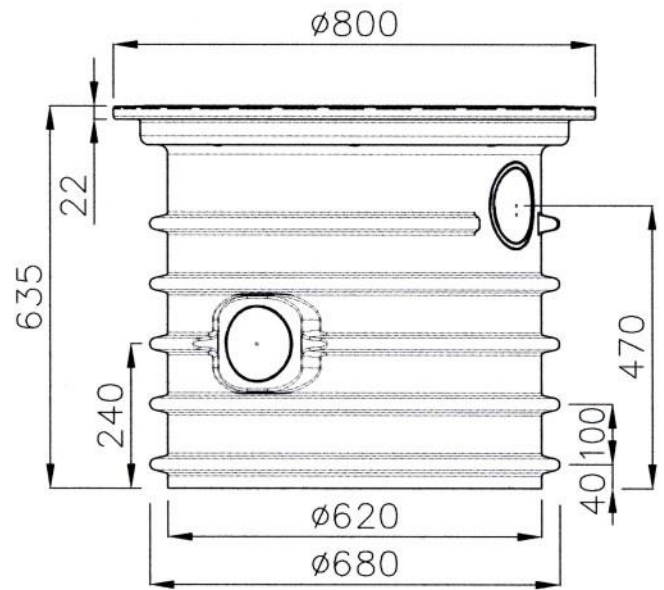
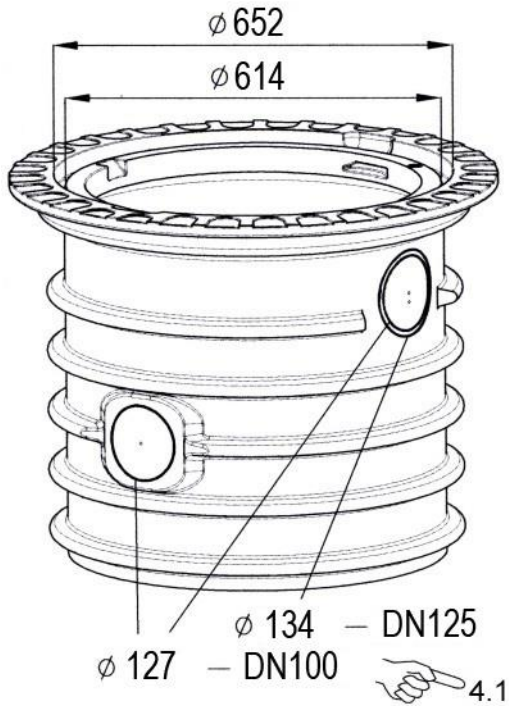
Die Anschlussflächen enthalten kreisförmige Sägemarkierungen, deren Durchmesser abgestimmt ist für den Einsatz von Lamellendichtungen DN 100 oder DN 125, siehe 1.1. Das Ausschneiden erfolgt am einfachsten mit einer passenden Lochsäge oder einer Stichsäge (siehe Abbildung).

www.premiertechaqua.de

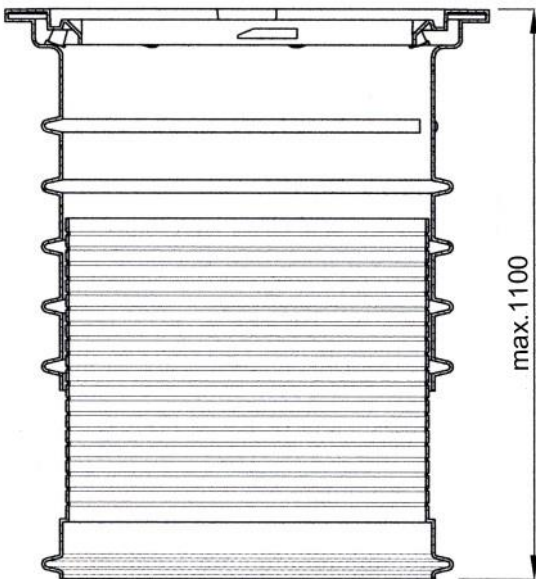
Technische Änderungen und Rechte vorbehalten. Keine Haftung für Druckfehler.
Die Inhalte der technischen Dokumentation sind Bestandteil der Garantiebedingungen
Es sind bei Planung und Einbau die einschlägigen Normen und andere Regelwerke sowie die Unfallverhütungsvorschriften zu beachten.

1. Measurements VS 60 and BS 60

1.1 Standard measurements

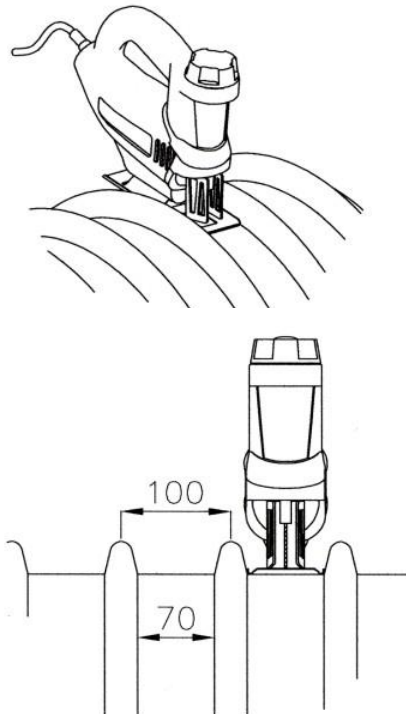


1.2 Extension



.... by spacer ring (RWDS0045).
The spacer ring can be shortened.
Deeper installation: 2 spacer rings
(Consider max. installation depth!)

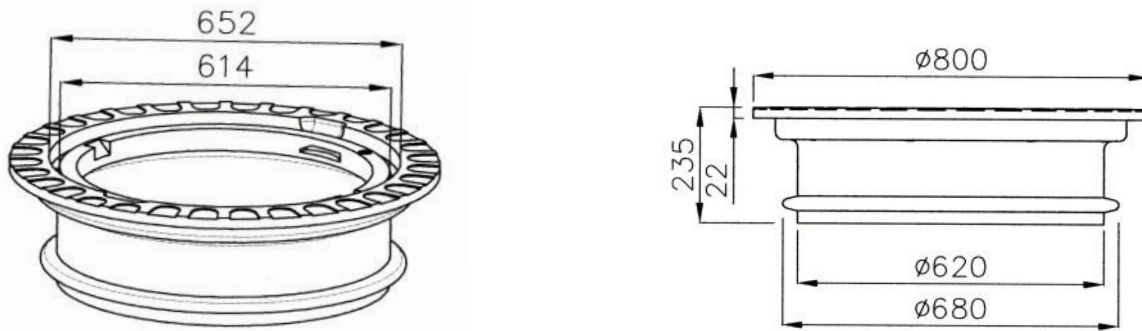
1.3 Shortening



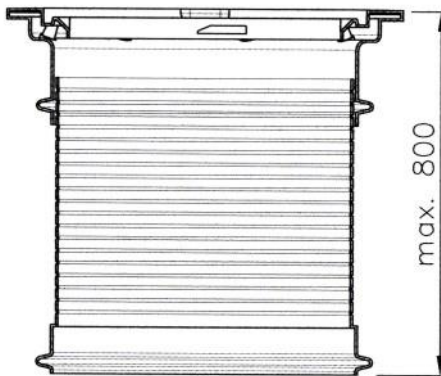
.... by jigsaw, handsaw or similar

2. Measurements VS 20

2.1 Standard measurements.



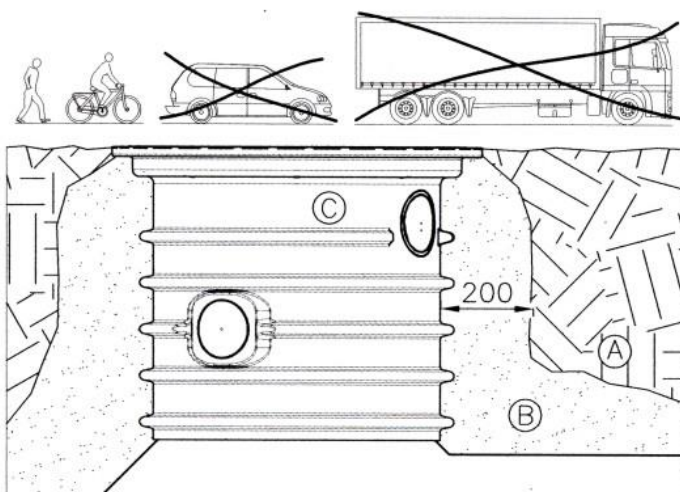
2.2 VS 20 -Extension



.... by spacer ring (RWDS0045).
 The spacer ring can be shortened.
 Deeper installation: 2 spacer rings
 (Consider max. installation depth!)

3. Installation VS 60 and VS 20

3.1 Walkable installation



A: Excavation

B: Filling material:

- well compactable, free from sharp objects, permeable

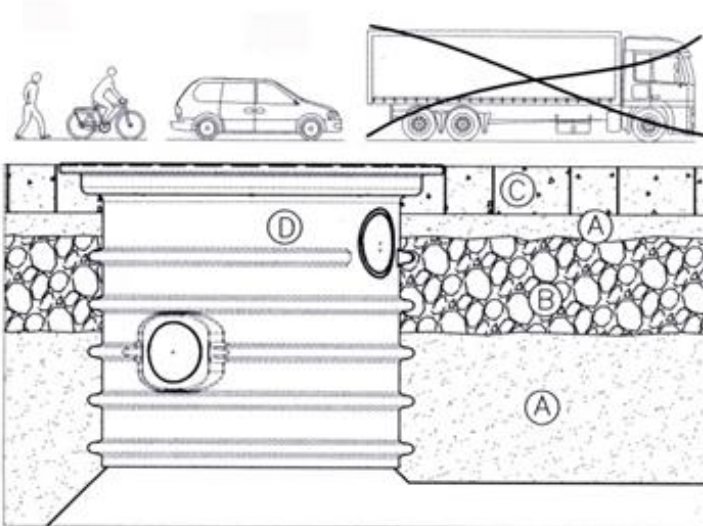
- have to build a tight package: wide staged granulation spectrum up to 32 (e.g. 0/32, 2/12 or similar)

- only a minimal amount of clay and silt, no sharp objects

A and B: Processing: Compact in single layers of 100 mm without use of machines with hand stamper (approx. 15 kg)

C: VS 60 or VS 20

3.2 Car drivable (only BS60)



A: Filling material:

- well compactable, free from sharp objects, permeable
- backfilling must be well compacted: wide staged granulation spectrum up to 32 (e.g. 0/32, 2/12 or similar)
- only a minimal amount of clay and silt, no sharp objects

B: Base layer (approx. 200 mm thick) of gravel, e.g. chalk 2/45 or similar

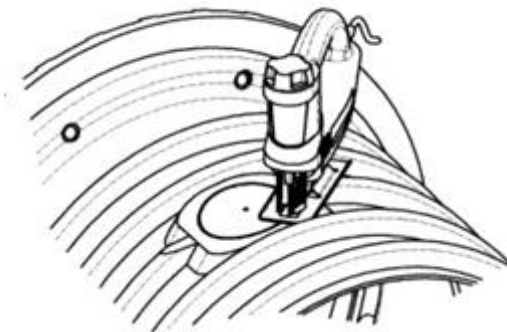
A and B: Processing: Compact in single layers of 100 mm with hand stamper (approx. 15 kg) (no machine usage); 3 passes per layer

C: Layer of the traffic area, e.g. composite pavement.

D: BS 60. Consider max. installation depth (often 1500mm) and the **minimum coverage height, 600mm**, of the container type.

4. Connection details

4.1 Connection areas VS 60 + BS 60



The connection areas have circular saw markings, the diameter of each is appropriate for the use of lamella gaskets DN 100 or DN 125, see 1.1. The sawing can be done with an appropriate hole saw or a jigsaw (see figure).

Premier Tech Aqua GmbH
Telefonische Fachberatung: +49-(0)38847-6239-0
www.premiertech.com
ptad@premiertech.com